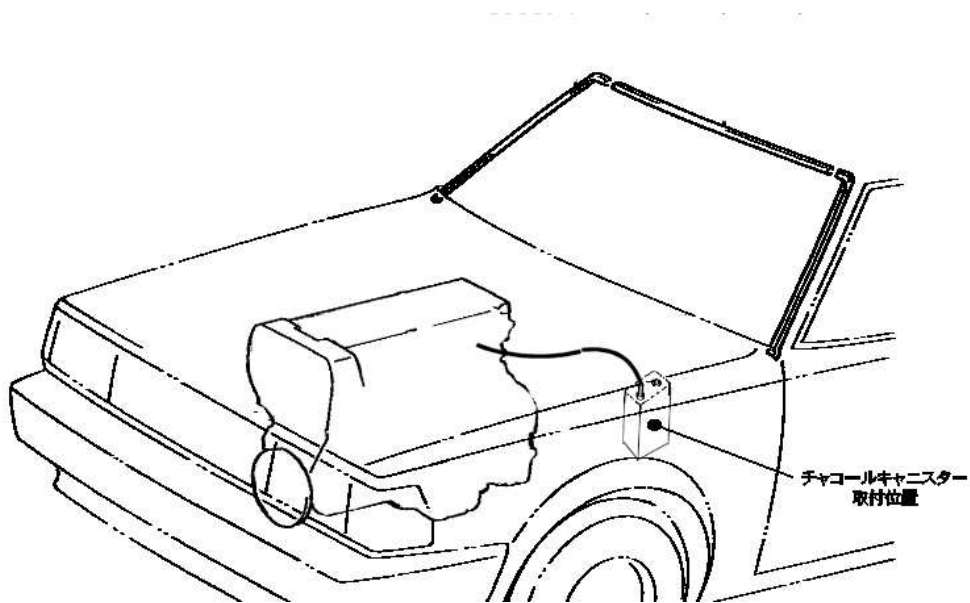


原動機室内排出ガス減少装置取付位置

原動機室内への排出ガス減少装置(チャコールキャニスター)を下記図の位置に取付けした。

排出ガス抑止装置取付位置



排出ガス抑止装置取付写真



排出ガス抑止装置は E-JZA70 の物をそのまま使用したので、容量も問題無いと考える。